

PENSO

HR, Sozialversicherungen,
Personalvorsorge



**Media-Dokumentation
2020/2021**



vps.epas

Wissen vermitteln.
Menschen vernetzen.

Hier findet Ihre Werbebotschaft Beachtung

Aus der bisherigen Zeitschrift «Schweizer Sozialversicherung» wird neu «Penso», die Plattform für HR, Sozialversicherungen und Personalvorsorge. «Penso» erscheint 8-Mal jährlich, publiziert die Inhalte zudem tagesaktuell auf der Website «penso.ch». Die Themenschwerpunkte umfassen HR-Management, Sozialversicherungen und Personalvorsorge sowie Betriebliches Gesundheitsmanagement. Mit Experten-Briefings, praxisorientierten Fachartikeln und Handouts zum freien Download spricht «Penso» HR-Professionals, Führungskräfte, Unternehmerinnen und Sozialversicherungsfachleute an.

Konkret richten wir uns an folgende Lesergruppen:

HR-Fachleute: Mitarbeitende des Payroll; Generalisten (CEO/CFO KMU, HR-Dienstleister, Treuhänder).

Sozialversicherungsfachleute: Mitarbeitende der Ausgleichskassen (AHV/IV); Mitarbeitende AHV-Zweigstellen (in Gemeinden), Sozialdepartemente in den Gemeinden (Beratung, Sozialhilfe); Mitarbeitende weiterer Sozialversicherungen (Unfall- und Krankenversicherer), Versicherungsberater (Vorsorgeberatung).

BVG-Fachleute: Pensionskassen-Mitarbeitende, Geschäftsführer und Sachbearbeitende, die sich vor allem bei Leistungsfällen mit der Koordination mit IV oder UV beschäftigen.

Werbung auf der Plattform «Penso» hat für unsere Kunden einen zweifachen Nutzen. Mit Printinseraten in der Zeitschrift, die nachhaltig und intensiv wirken, erreichen Sie Entscheidungsträger aus den Bereichen Personalwesen und Sozialversicherungen. Mit Werbeschaltungen auf «penso.ch» jenen Teil der Leserschaft, der den online-Zugang zu den Informationen sucht oder neuste Meldungen nachschauen will. Aus Leserumfragen unserer zweiten Fachzeitschrift «Schweizer Personalvorsorge» wissen wir, dass jede Zeitschrift von mindestens vier Leserinnen und Lesern genutzt wird.

Titelpositionierung

«Penso» ist die Plattform für Human Resources Management, Sozialversicherungen, Personalvorsorge sowie Betriebliches Gesundheitsmanagement und geht persönlich adressiert an die Abonnentinnen und Abonnenten. «Penso» berichtet über neueste Tendenzen aus dem Gebiet der Personalentwicklung, des Arbeitsrechts und der Sozialversicherungen. In jeder Ausgabe werden zwei Schwerpunktthemen vertieft behandelt. Rubriken wie Aktuelles, Fokus, Interview, oder Best Practice unterstützen die HR-Verantwortlichen, die Fachleute für Sozialversicherungen und die Pay-Roll-Verantwortlichen in ihrer täglichen Arbeit.

Herausgeberin

vps.epas – VPS Verlag Personalvorsorge und Sozialversicherung AG

Taubenhausstrasse 38, Postfach 4242, CH-6002 Luzern

T +41 (0)41 317 07 07, info@vps.epas.ch, vps.epas.ch

Redaktion

Gregor Gubser, Leitender Redaktor, T +41 (0)41 317 07 41, gg@vps.epas.ch

Karen Heidl, Redaktorin, T +41 (0)41 317 07 49, he@vps.epas.ch

Anzeigenverkauf/Medienberatung

Stämpfli AG, penso@staempfli.com

Mia Rizvic, T +41 (0)31 300 63 41

Manuela Stolina, T +41 (0)31 300 63 81

Adrian Weber, T +41 (0)31 300 63 88

Erscheinungen/Inserate 2020

Penso 1/2020

Buchungsschluss	28. 08. 20 (Freitag)
Druckunterlagenschluss	01. 09. 20 (Dienstag)
Erscheinung	16. 09. 20 (Mittwoch)

Penso 2/2020

Buchungsschluss	9. 10. 20 (Freitag)
Druckunterlagenschluss	14. 10. 20 (Mittwoch)
Erscheinung	29. 10. 20 (Donnerstag)

Penso 3/2020

Buchungsschluss	20. 11. 20 (Freitag)
Druckunterlagenschluss	25. 11. 20 (Mittwoch)
Erscheinung	10. 12. 20 (Donnerstag)

Themen 2020

Penso 1/2020

Verbesserte Leistungen für Mütter und Väter

Penso 2/2020

Erwerbstätigkeit und Angehörigenbetreuung

Penso 3/2020

Gestärkt in die Zukunft – Lehren aus der Coronakrise

Erscheinungen/Inserate 2021

Penso 1/2021

Buchungsschluss	08. 01. 21 (Freitag)
Druckunterlagenschluss	13. 01. 21 (Mittwoch)
Erscheinung	28. 01. 21 (Donnerstag)

Penso 2/2021

Buchungsschluss	19. 02. 21 (Freitag)
Druckunterlagenschluss	24. 02. 21 (Mittwoch)
Erscheinung	11. 03. 21 (Donnerstag)

Penso 3/2021

Buchungsschluss	02. 04. 21 (Freitag)
Druckunterlagenschluss	07. 04. 21 (Mittwoch)
Erscheinung	22. 04. 21 (Donnerstag)

Penso 4/2021

Buchungsschluss	14. 05. 21 (Freitag)
Druckunterlagenschluss	19. 05. 21 (Mittwoch)
Erscheinung	03. 06. 21 (Donnerstag)

Penso 5/2021

Buchungsschluss	25. 06. 21 (Freitag)
Druckunterlagenschluss	30. 06. 21 (Mittwoch)
Erscheinung	15. 07. 21 (Donnerstag)

Penso 6/2021

Buchungsschluss	20. 08. 21 (Freitag)
Druckunterlagenschluss	25. 08. 21 (Mittwoch)
Erscheinung	09. 09. 21 (Donnerstag)

Penso 7/2021

Buchungsschluss	01. 10. 21 (Freitag)
Druckunterlagenschluss	06. 10. 21 (Mittwoch)
Erscheinung	21. 10. 21 (Donnerstag)

Penso 8/2021

Buchungsschluss	12. 11. 21 (Freitag)
Druckunterlagenschluss	17. 11. 21 (Mittwoch)
Erscheinung	02. 12. 21 (Donnerstag)

Abonnements

Penso

Das Jahresabonnement beinhaltet den Zugriff auf sämtliche Inhalte auf penso.ch sowie die achtmal jährlich erscheinende Printausgabe.

Jahresabonnement	CHF 160.–
------------------	-----------

Auslands-Jahresabonnement	CHF 200.–
---------------------------	-----------

Jahresabonnement für Mitglieder von Verbänden, welche die Zeitschrift als Publikationsorgan nutzen	CHF 120.–
--	-----------

Kurzabonnement für 7 Wochen	CHF 25.–
-----------------------------	----------

Firmenabonnement mit Spezialpreis Auf Anfrage	
--	--

Abonnementsbestellung

Telefon +41 (0)41 317 07 24
abo@vps.epas.ch, www.penso.ch

4939

**verbreitete Auflage
der «Schweizer Sozialversicherung»**
(WEMF/SW-beglaubigt 2019)

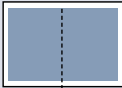
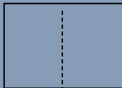









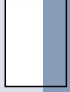



**«Penso» startet 2020
mit einer Druckauflage von**

10 000

Exemplaren.

Standardformate/Inserate 2020/2021

Wählen Sie zwischen Satzspiegel oder Randabfallend:

	Format Satzspiegel (SS) in mm	Format Randabfallend (RA) in mm
2/1 Panorama	 385×254	 420×297 + 3 mm Beschnitt
1/1 Seite	175×254	210×297 + 3 mm Beschnitt
1/1 Seite rechts	 175×254	 210×297 + 3 mm Beschnitt
2. oder 3. Umschlag	175×254	210×297 + 3 mm Beschnitt
4. Umschlag	175×254	210×297 + 3 mm Beschnitt
1/2 Seite	 175×125	 210×146.5 + 3 mm Beschnitt
1/2 Seite rechts	 175×125	 210×146.5 + 3 mm Beschnitt
1/3 Seite	 175×82 (quer)	 210×103.5 + 3 mm Beschnitt
	 55×254 (hoch)	 72.5×297 + 3 mm Beschnitt
1/4 Seite	 175×60	 210×81.5 + 3 mm Beschnitt
1/8 Seite	 175×30	

Platzierungswünsche

Platzierungswünsche werden nach Möglichkeit erfüllt, jedoch nicht garantiert!

**Einführungs-Spezialangebot!
30% Rabatt für die Ausgaben 2020**

Farbe	1x	ab 3x (-15%)	ab 6x (-25%)
4-farbig	7820.00	6650.00	5865.00
4-farbig	4050.00	3445.00	3035.00
s/w	2630.00	2240.00	1970.00
4-farbig	5200.00	4420.00	3900.00
s/w	3380.00	2870.00	2535.00
4-farbig	5200.00	4420.00	3900.00
4-farbig	5820.00	4945.00	4365.00
4-farbig	3250.00	2760.00	2435.00
s/w	2110.00	1790.00	1580.00
4-farbig	4220.00	3580.00	3165.00
s/w	2740.00	2330.00	2055.00
4-farbig	3020.00	2565.00	2265.00
s/w	1960.00	1670.00	1470.00
4-farbig	2690.00	2285.00	2015.00
s/w	1750.00	1485.00	1310.00
4-farbig	1850.00	1570.00	1385.00
s/w	990.00	840.00	740.00

**Trennung
Redaktion/Anzeigen**




Die hohe Glaubwürdigkeit unserer Publikationen verlangt, dass redaktionelle Inhalte und bezahlter Raum klar getrennt und als solche für jedermann erkennbar sind. Wir tun alles, damit diese Glaubwürdigkeit auch in Zukunft gewährleistet ist.

Inserate und Publireportagen werden deshalb ausdrücklich als solche bezeichnet, zudem müssen sie sich vom Layout unserer Fachzeitschrift sichtbar unterscheiden, die Grundschriften der redaktionellen Seiten sind nicht erlaubt. Irgendeine Verknüpfung von Inserateaufträgen mit der Publikation von Fachartikeln kommt für uns nicht infrage.

Wir sind überzeugt, dass diese strikte Haltung für die Glaubwürdigkeit unserer Publikationen unabdingbar ist. Davon profitieren nicht nur unsere Leserinnen und Leser, sondern auch unsere geschätzten Werbekunden.



Wir danken für die Respektierung dieser Regelung.

Publireportagen/Advertorials

		Format in mm	Preis
2/1 Panorama		420×297 + 3 mm Beschnitt	8 990.00
1/1 Seite		210×297 + 3 mm Beschnitt	4 650.00
1/2 Seite		175×125	3 700.00

Oberhalb des Textes wird immer der Vermerk «Publireportage» angebracht. Anlieferung per PDF. Falls die Anlieferung per Word erfolgt, sind im Preis eine einfache Gestaltung, ein Gut zum Druck und ein Korrekturlauf enthalten. Weitere Korrekturen und Änderungswünsche werden nach Aufwand verrechnet.

Stellenanzeigen

		Format Satzspiegel (SS) in mm	Preis
1/1 Seite		210×297 + 3 mm Beschnitt	2 100.00
1/2 Seite		175×125	1 680.00

Jede Stellenanzeige in der Zeitschrift wird zusätzlich für einen Monat auf unserer Website www.penso.ch aufgeschaltet.

Sonstige Werbeformen

Auf Anfrage.

Möglichkeiten: Lose Beilagen, Einhefter, Beikleber.

Platzierungswünsche

Platzierungswünsche werden nach Möglichkeit erfüllt, jedoch nicht garantiert!

Technische Daten

Druckverfahren

4-Farben-Bogenoffsetdruck; 70er-Raster.

Heftformat

A4 210 × 297 mm.

Druckmaterial

Highend-PDF in CMYK-Modus,
mit Eckzeichen.

Anlieferung Druckmaterial

penso@staempfli.com

Bitte beachten Sie die Termine für die Druckdatenlieferung. Sie finden diese auch auf Ihrer Auftragsbestätigung.

Allgemeine Konditionen

Gestaltung und Autorkorrekturen

Nach Aufwand

Stundenansatz: CHF 200.– (exkl. MwSt.)

Änderungen und Stornierungen

Bei bestätigten Aufträgen: Die Stornierung oder Verschiebung von erteilten Aufträgen kann nur bis Buchungsschluss angenommen werden.

Bei späterer Sistierung behält sich Stämpfli das Recht vor, das Inserat zu verrechnen.

Drucktechnische Mängel

Für Anzeigen, die infolge ungeeigneter Druckunterlagen oder durch ungünstige Grafik nicht einwandfrei erscheinen, wird keine Haftung übernommen. Für CMYK-Farben bleibt eine angemessene Toleranz in der Nuance vorbehalten.

Druckfehler

Bei berechtigten Reklamationen können im Maximum die Kosten für die Insertion vergütet werden; jede weitere Entschädigung ist ausgeschlossen.

Zahlungskonditionen

30 Tage netto.

Bei Zahlungsverzug wird für jede Mahnung eine Gebühr von CHF 30.– in Rechnung gestellt.

Bei Betreibung, Nachlassstundung und Konkurs fällt jeder gewährte Preisnachlass dahin (Rabatte, Spezialrabatte und so weiter).

Rechnung auf spez. Zahlungsplattform transferieren und speichern: CHF 50.– pro Rechnung.

Alle Preise in Schweizer Franken, exkl. MwSt.

Die Rechnungsstellung erfolgt in Schweizer Franken.

Online-Angebot

Werbemöglichkeiten auf der Website www.penso.ch

- Dateigrösse** max. 200 kB
- Dateiformate** HTML5, gif, jpg, png, 3rd party tag
- Anzahl** max. 3 Banner rotierend
- Anlieferung** spätestens 3 Tage vor Kampagnenstart
- Aufschaltung** innert 2 Werktagen

Werbefbanner und Advertorial

Format, Platzierung und Preise auf Anfrage

vps.epas

VPS Verlag Personalvorsorge und Sozialversicherung AG, Taubenhausstrasse 38, Postfach 4242, CH-6002 Luzern

T +41 (0)41 317 07 07, info@vps.epas.ch, vps.epas.ch